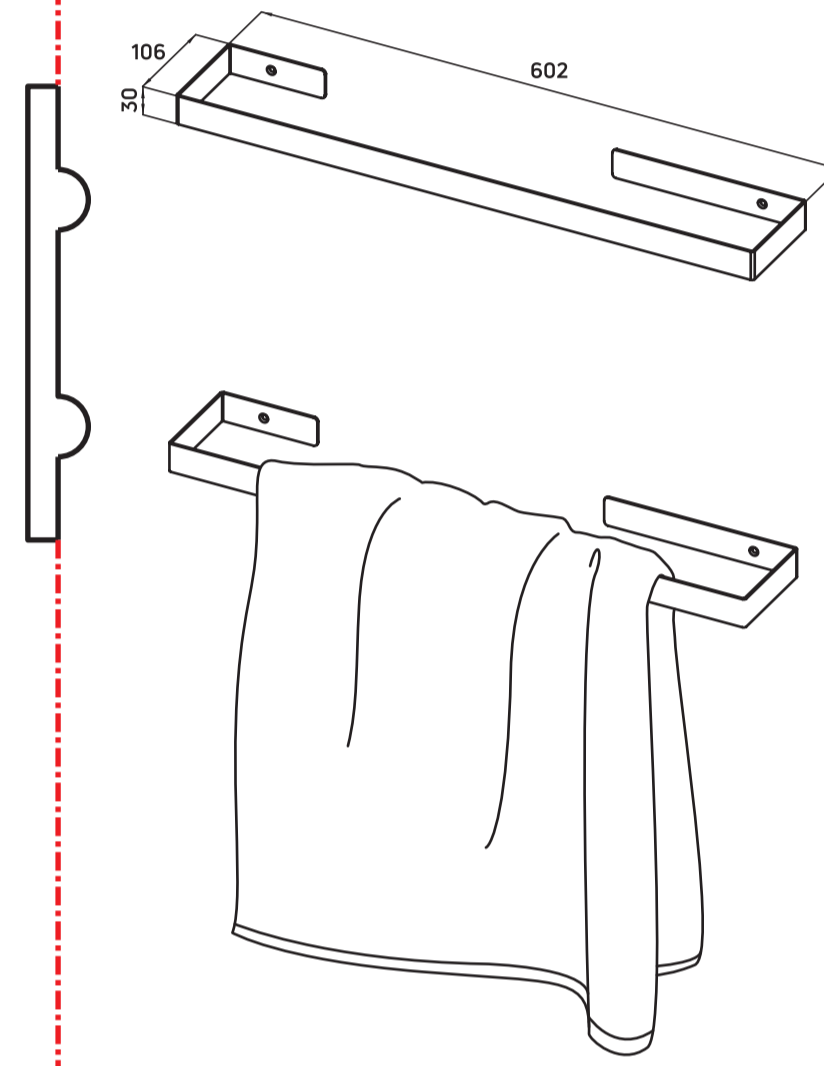
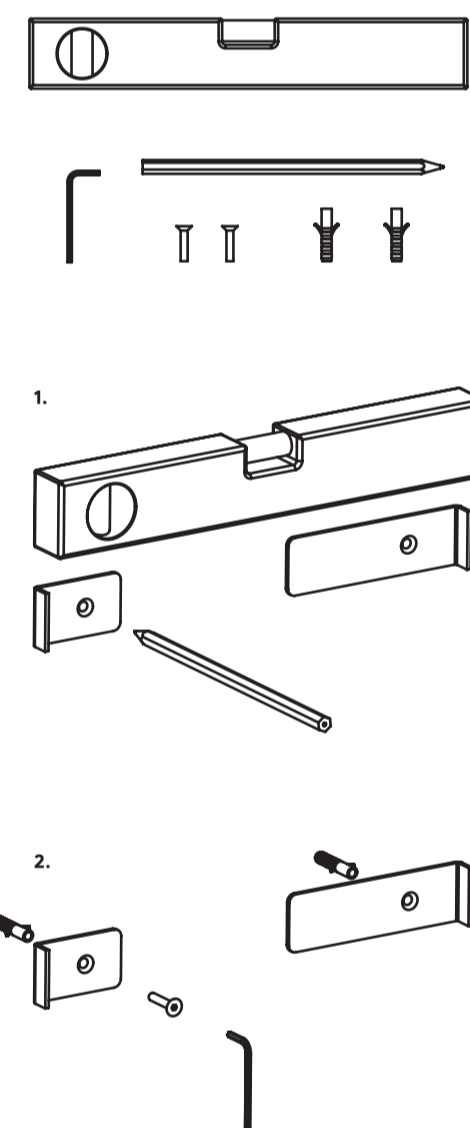


WIESZAK ŚCIENNY 60 CM

WIESZAK ŚCIENNY 60 CM



INSTRUKCJA MONTAŻU
 ASSEMBLY INSTRUCTIONS
 MONTAGEANLEITUNG
 ИНСТРУКЦИЯ ПО МОНТАЖУ
 SZERELÉSI UTASÍTÁS
 INSTRUCCIONES DE MONTAJE
 ИНСТРУКЦІЯ КОРИСТУВАННЯ

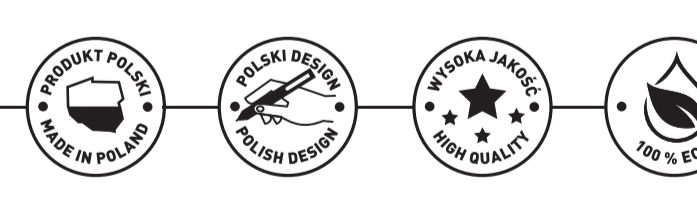


- 10 WIESZAK ŚCIENNY 60 CM
- 11 TOWEL RAIL 60 CM
- 12 WANDMONTAGE HANTUCHSKAHEN 60 CM
- 13 ВЕШАЛКА ДЛЯ ПОЛОТЕНЦА НАСТЕННАЯ 60 CM
- 14 FALI TÖRÖLKÖZÖRTARTÓ 60 CM
- 15 PORT PROSOR 60 CM
- 16 ВИШАЛКА ДЛЯ РУШНИКІВ НАСТІННА 60 CM

WYKOŃCZENIE
 FINISHING
 VERSARBEITUNG
 ЦВЕТ
 KIVITELEZÉS
 FINISAREA
 КОЛІР



www.deante.eu | /deantepol | /deantepl | /deantepl
 www.deante.eu | /deantepol | /deantepl | /deantepl



EKO OPAKOWANIE
 ECO PACKAGING
 EKO MATERIAŁY
 ECO MATERIALS