

# ZESTAW DO FILTRACJI WODY

## Water filtration kit

---

**PL** Instrukcja montażu i pielęgnacji  
**EN** Assembly instructions

## PL BEZPIECZEŃSTWO

- Nie używaj systemu do uzdatniania wody skażonej mikrobiologicznie lub o nieznanym parametrach bez poddania jej wcześniejszej dezynfekcji.
- Nie należy montować systemu filtracji na zewnątrz budynków, w warunkach ekstremalnie wysokiej lub niskiej temperatury, a także w pobliżu urządzeń będących źródłem ciepła takich jak: grzejniki, kaloryfery, kotły itp.

NIE PODŁĄCZAĆ URZĄDZENIA DO ŹRÓDŁA GORAĄCEJ WODY!

### PODSTAWOWE PARAMETRY TECHNICZNE

Żywotność wkładu	11000 litrów lub 12 m-cy*
Maksymalny przepływ wody	3,7 l/min.
Nominalny przepływ wody	2 l/min

### PARAMETRY, KTÓRE MUSI SPEŁNIAĆ WODA DOPROWADZANA DO SYSTEMU

Ciśnienie wody zasilającej	2,2-6,0 Bar	mętność < 1NTU
Temperatura wody zasilającej	2-38°C	
Stężenie chloru	≤0,3 ppm	
Odczyn wody	6,5-9,5	

\* W zależności od jakości wody i intensywności użytkowania

## EN SAFETY

- Do not use the system to treat microbiologically contaminated water or water with unknown parameters without disinfecting it before filtration.
- Do not install the filtration system outdoors, in extremely high or low temperatures, or near heat sources such as radiators, heaters, boilers, etc.

DO NOT CONNECT THE DEVICE TO A HOT WATER SOURCE!

### BASIC TECHNICAL PARAMETERS

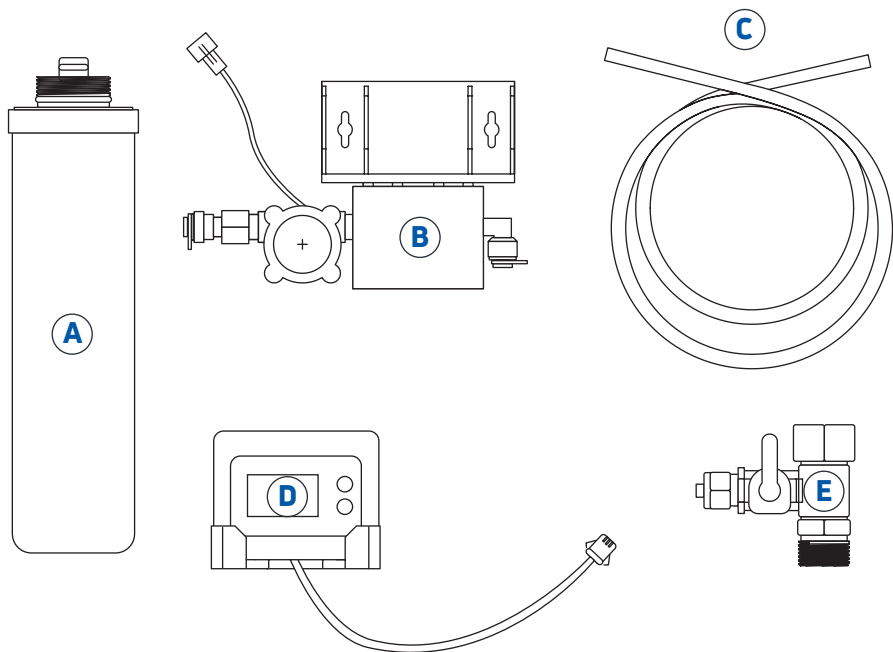
Cartridge life	11,000 liters or 12 months*
Maximum water flow	3,7 l/min.
Nominal water flow	2 l/min

### PARAMETERS THAT MUST BE MET BY THE WATER SUPPLIED TO THE SYSTEM

Feed water pressure	2,2-6,0 Bar	Turbidity < 1NTU
Feed water temperature	2-38°C	
Chlorine concentration	≤0,3 ppm	
Water pH	6,5-9,5	

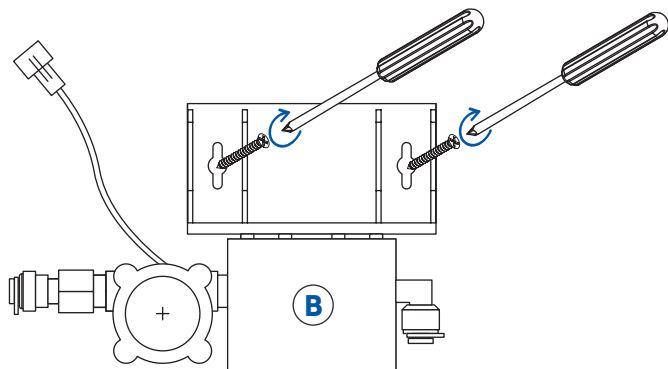
\* Depending on water quality and frequency of use

1



2

B



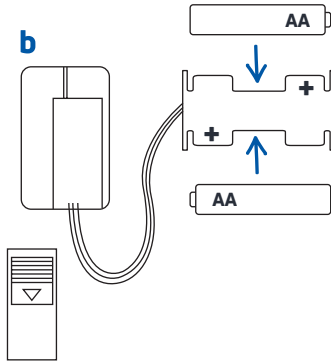
3

D

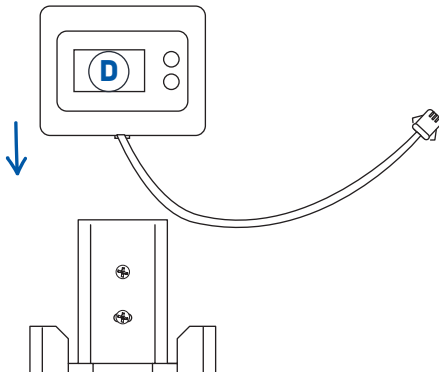
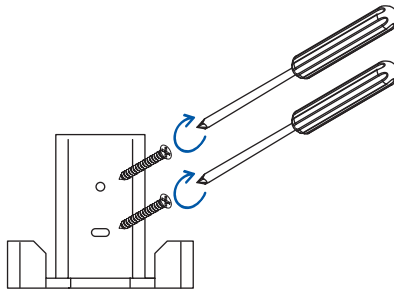
a



b

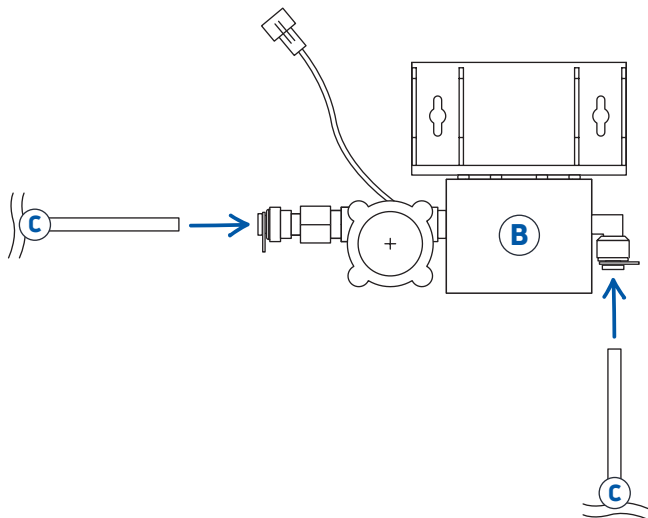


c

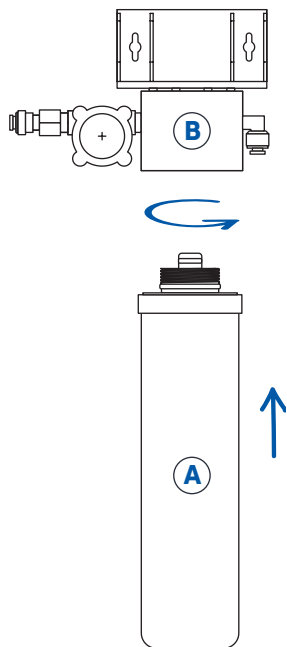




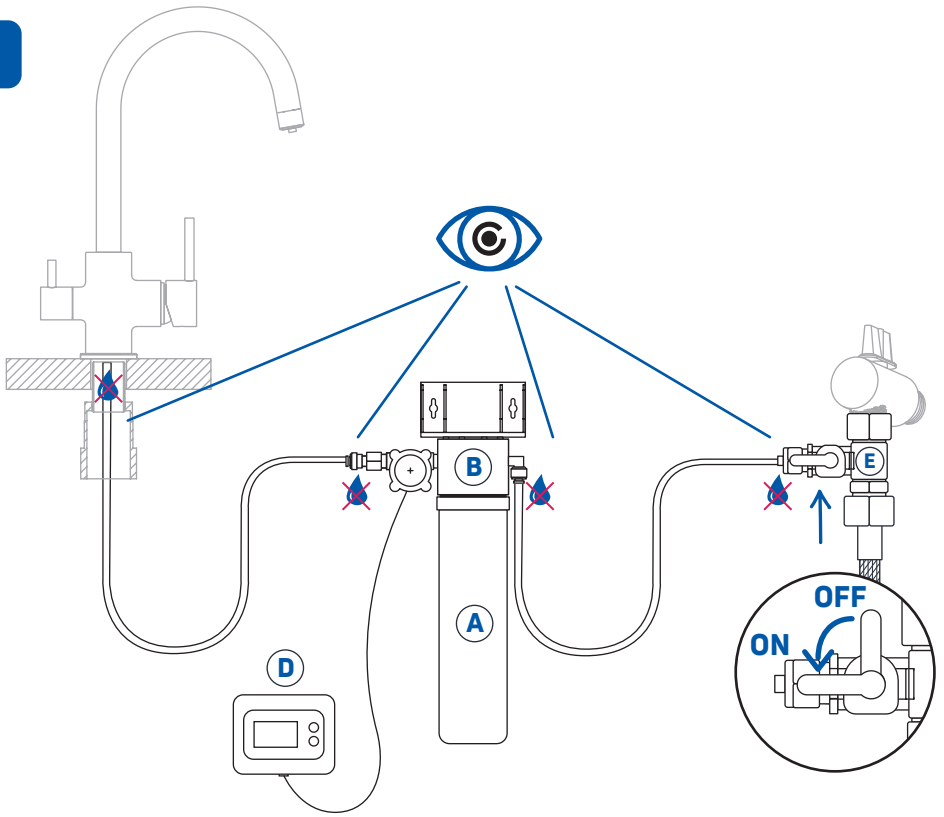
6



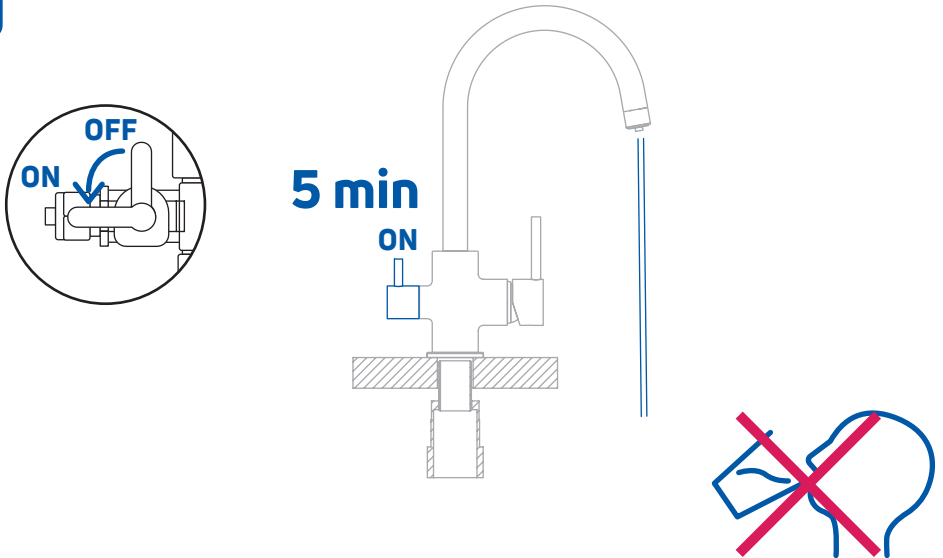
7



8



9





zamów / order

