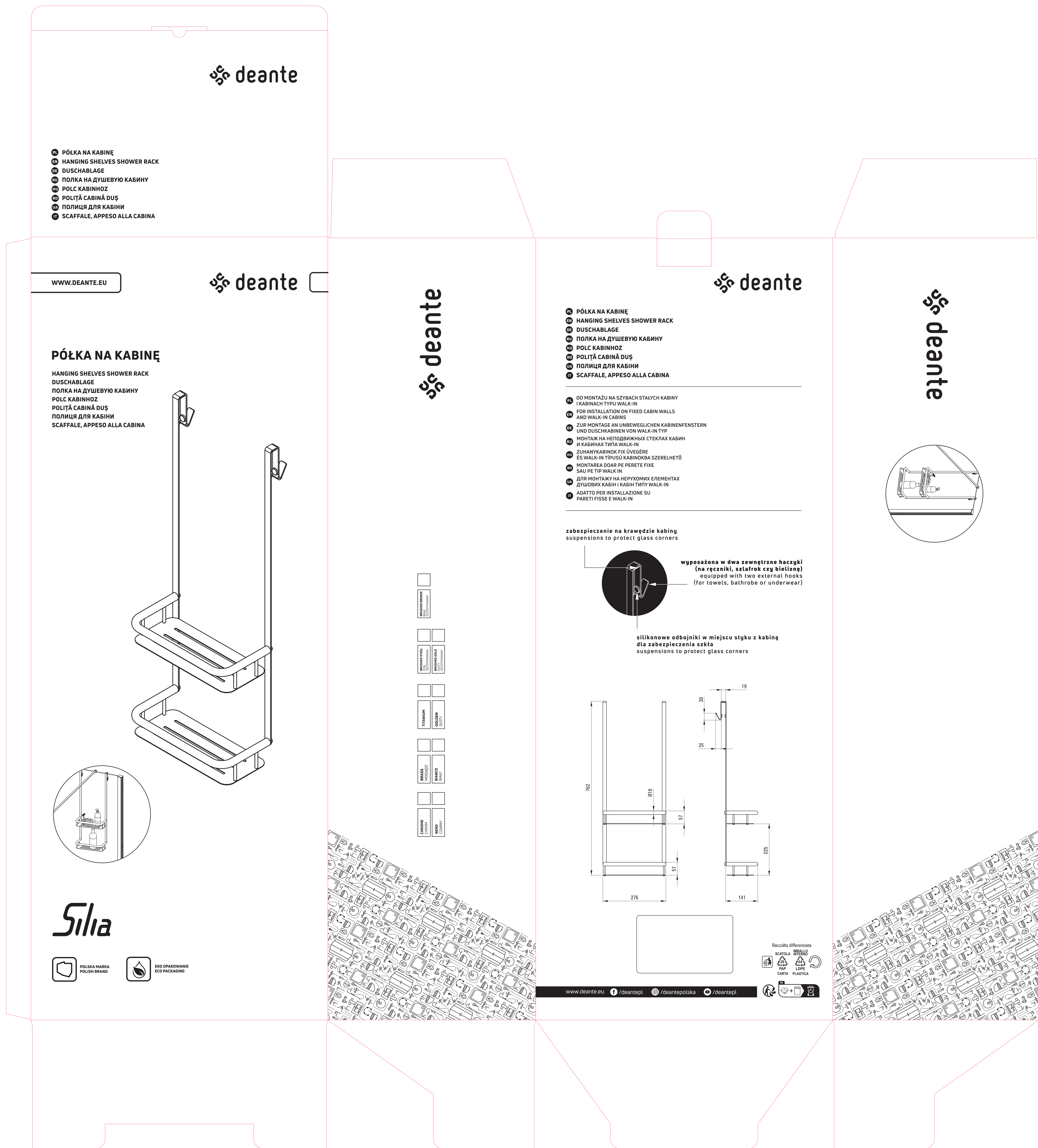


300 mm 210 mm 300 mm 210 mm



deante

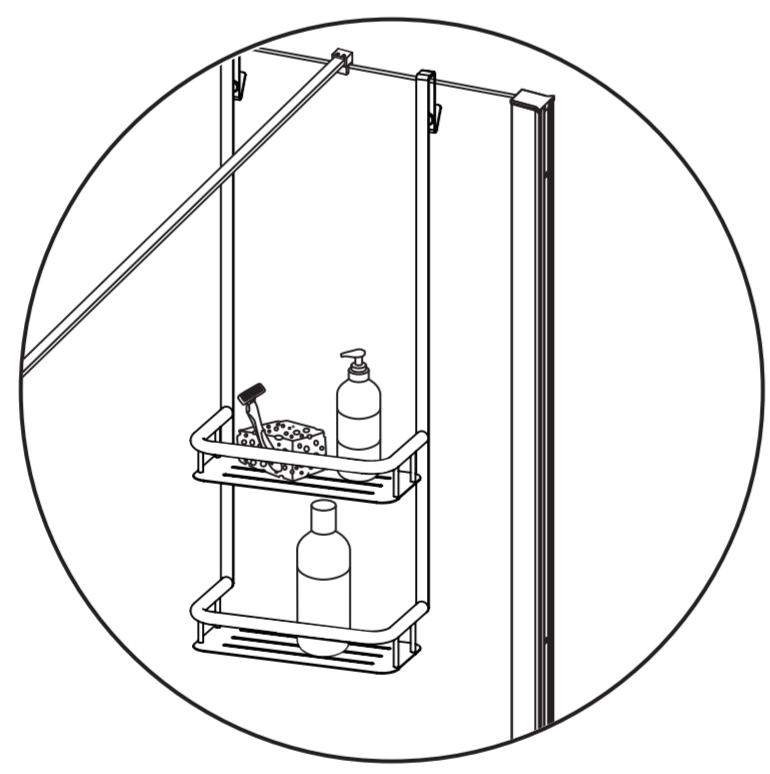
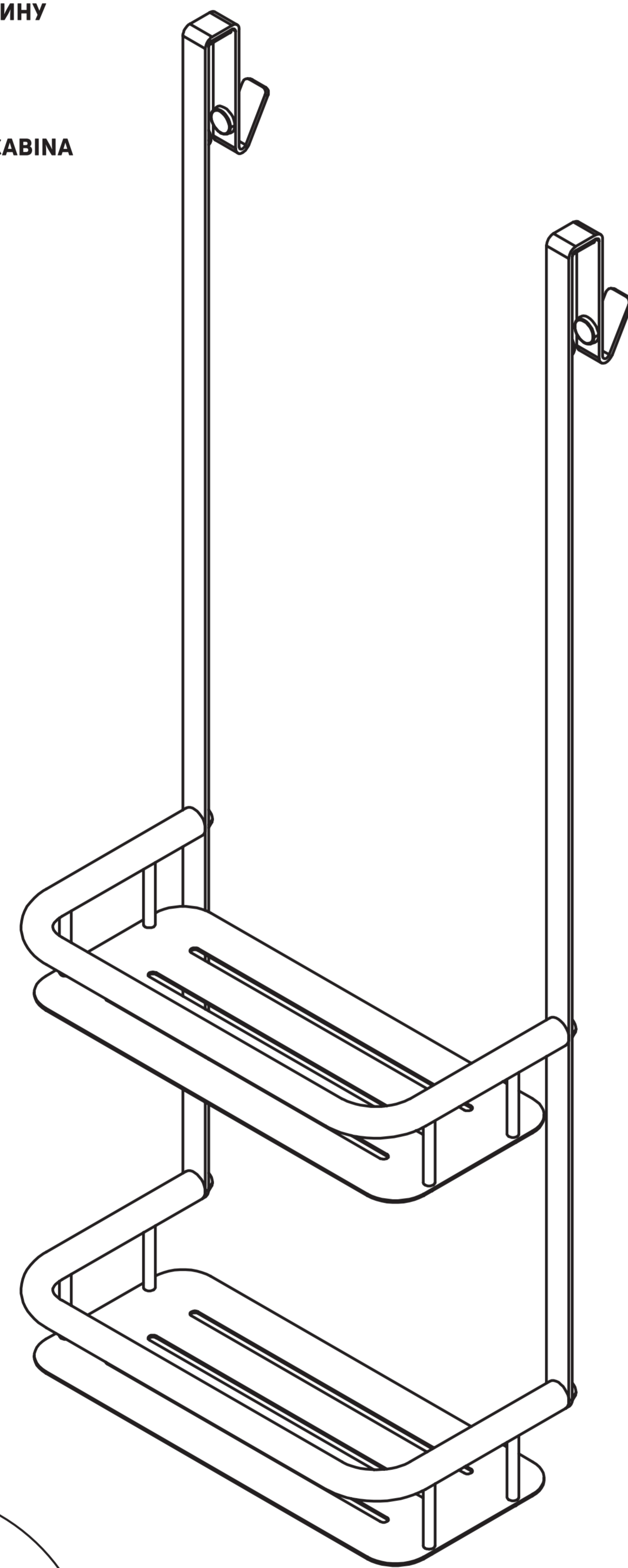
- 14 RÓŁKA NA KABINE
- 15 HANGING SHELVES SHOWER RACK
- 16 DUSCHABLAGE
- 17 ПОЛКА НА ДУШЕВУЮ КАБИНУ
- 18 ROLC KABINHOZ
- 19 ROLITÁ SABINÁ DUŠ
- 20 ПОЛИЦЯ ДЛЯ КАБИНИ
- 21 SCAFFALE, APPESO ALLA CABINA

WWW.DEANTE.EU

deante

RÓŁKA NA KABINE

HANGING SHELVES SHOWER RACK
DUSCHABLAGE
ПОЛКА НА ДУШЕВУЮ КАБИНУ
ROLC KABINHOZ
ROLITÁ SABINÁ DUŠ
ПОЛИЦЯ ДЛЯ КАБИНИ
SCAFFALE, APPESO ALLA CABINA



Silia



POLSKA MARKA
POLISH BRAND



EKO OPAKOWANIE
ECO PACKAGING

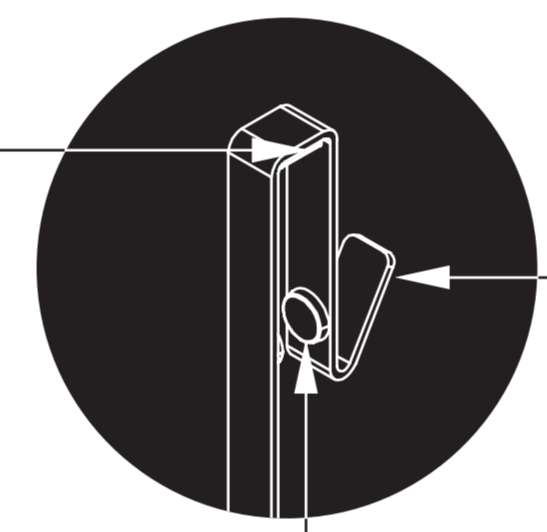
deante

deante

- 14 RÓŁKA NA KABINE
- 15 HANGING SHELVES SHOWER RACK
- 16 DUSCHABLAGE
- 17 ПОЛКА НА ДУШЕВУЮ КАБИНУ
- 18 ROLC KABINHOZ
- 19 ROLITÁ SABINÁ DUŠ
- 20 ПОЛИЦЯ ДЛЯ КАБИНИ
- 21 SCAFFALE, APPESO ALLA CABINA

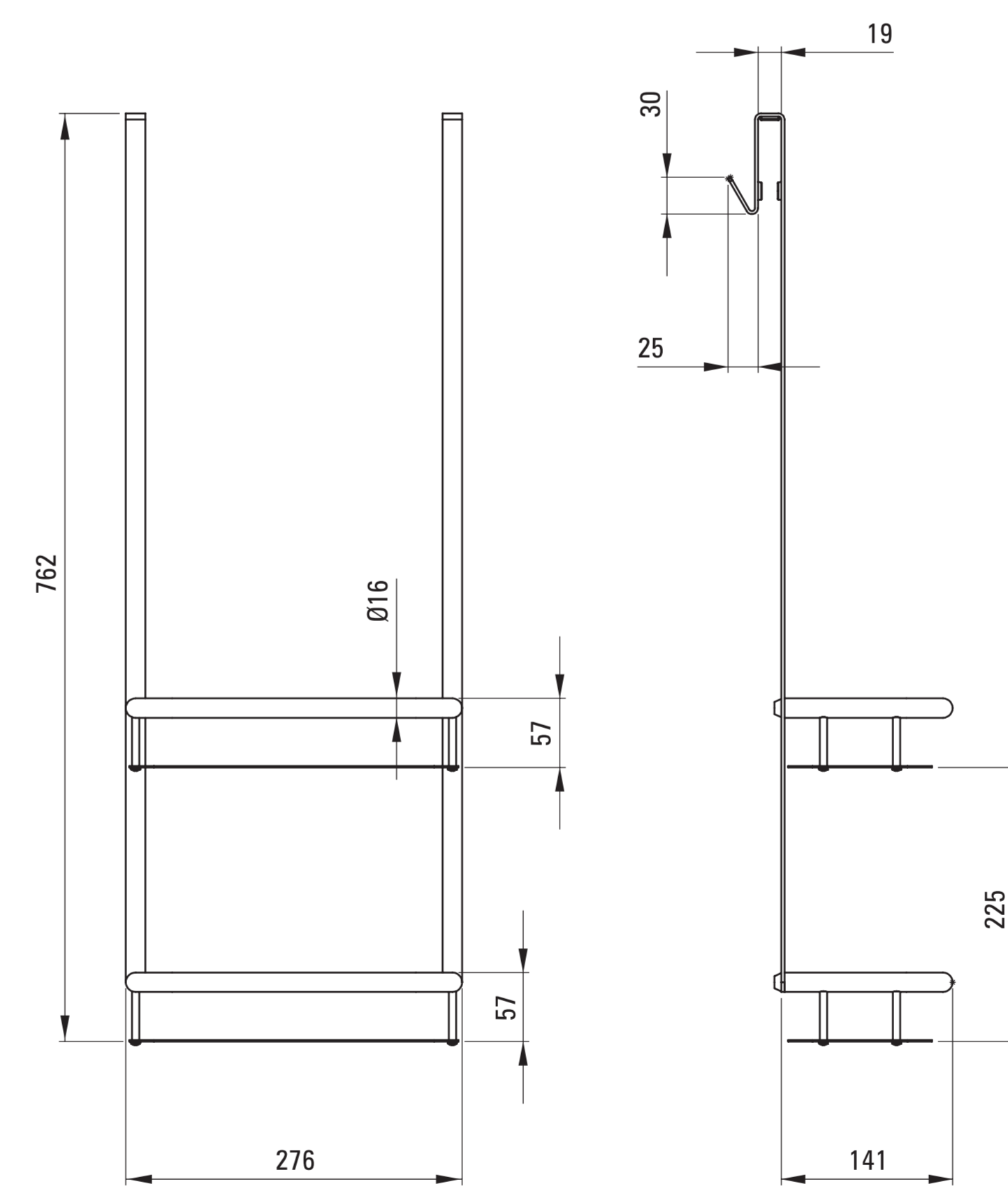
- 22 DO MONTAŻU NA SZYBACH STALYCH KABINY I KABINACH TYPU WALK-IN
- 23 FOR INSTALLATION ON FIXED CABIN WALLS AND WALK-IN CABINS
- 24 ZUR MONTAGE AN UNBEWEGLICHEN KABINENFENSTERN UND DUSCHKABINEN VON WALK-IN-TYP
- 25 МОНТАЖ НА НЕПОДВИЖНЫХ СТЕКЛАХ КАБИНИ И КАБИНАХ ТИПА WALK-IN
- 26 ZUHANYKABINOK FIX ÜVEGÉRE
- 27 ES WALK-IN TÍPUSÚ KABINOKBA SZERELHETŐ
- 28 MONTAJA DOAR PE PERETE FIXE SAU PE TIP WALK-IN
- 29 ДЛЯ МОНТАЖУ НА НЕРУХОМИХ ЭЛЕМЕНТАХ ДУШОВИХ КАБІН І КАБІН ТИПУ WALK-IN
- 30 ADATTO PER INSTALLAZIONE SU PARETI FISSE E WALK-IN

zabezpieczenie na krawędzie kabiny
suspensions to protect glass corners



wyposażona w dwa zewnętrzne haczyki
(na ręczniki, szlafrok czy bieliznę)
equipped with two external hooks
(for towels, bathrobe or underwear)

silikonowe odbojniki w miejscu styku z kabiną
dla zabezpieczenia szkła
suspensions to protect glass corners



Raccolta differenziata
separata
GLASS
PAP
CARTA
PLASTICA

www.deante.eu /deantepl /deantepolska /deantepl

790 mm